

# ЕМКОСТНОЙ БЕСКОНТАКТНЫЙ ДАТЧИК AR-CM30-3015

Руководство по эксплуатации в. 2023-09-28 DVM

Прибор для контроля уровня сыпучих и жидких материалов в емкостях и резервуарах, сигнализации разрыва лент и ремней приводных механизмов, счета и позиционирования объектов, определения наличия вещества через немаetalлическую стенку, в качестве конечных выключателей

## ОСОБЕННОСТИ

- Расстояние срабатывания: 15 мм
- Контакт: НО+НЗ
- Тип: NPN или PNP
- Резьба: М30×1,5
- Длина провода: 1,95 м
- Срабатывание на приближение любых объектов
- Индикатор срабатывания
- Неутропленный

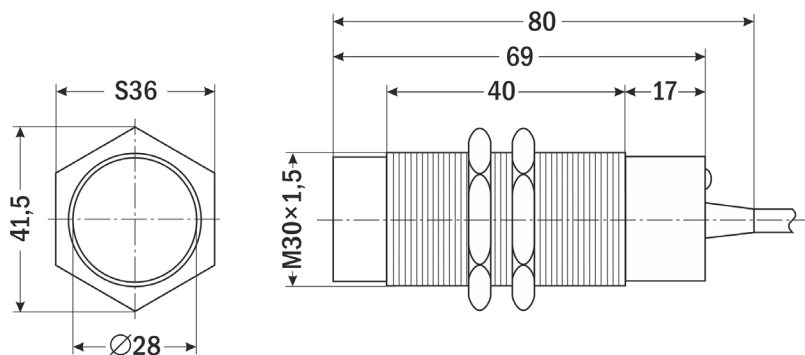


## ТЕХНИЧЕСКИЕ ХАРАКТЕРИСТИКИ

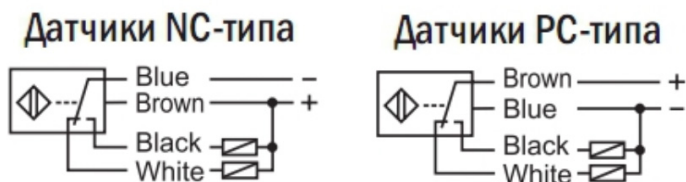
Параметр	Значение
Расстояние срабатывания, мм	15
Типы выходных устройств	Транзисторный ключ NPN или PNP
Контакт	НО+НЗ
Максимальный ток нагрузки, мА	200
Максимальная частота переключения, Гц	200
Диапазон рабочих температур, °C	-20...+70
Питание, В	=6...36
Длина провода, м	1,95 погрешность длины провода ±3%
Резьба	М30×1,5
Габаритные размеры, мм	41,5×36×80
Вес, г	107

Модель	Тип	Контакт
AR-CM30-3015NC	NPN	НО+НЗ
AR-CM30-3015PC	PNP	НО+НЗ

## ГАБАРИТНЫЕ РАЗМЕРЫ



## СХЕМЫ ПОДКЛЮЧЕНИЯ



## КОМПЛЕКТАЦИЯ

Наименование	Количество
1. Прибор	1 шт.
2. Руководство по эксплуатации	1 шт.

## ГАРАНТИЙНЫЕ ОБЯЗАТЕЛЬСТВА

Гарантийный срок составляет 12 месяцев от даты продажи. Поставщик не несет никакой ответственности за ущерб, связанный с повреждением изделия при транспортировке, в результате некорректного использования, а также в связи с модификацией или самостоятельным ремонтом изделия пользователем.

**АРК Энергосервис, Санкт-Петербург**  
 +7(812) 327-32-74 8-800-550-32-74  
 www.kipspb.ru 327@kipspb.ru

Дата продажи:

\_\_\_\_\_

**М. П.**